

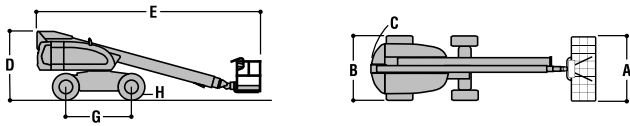
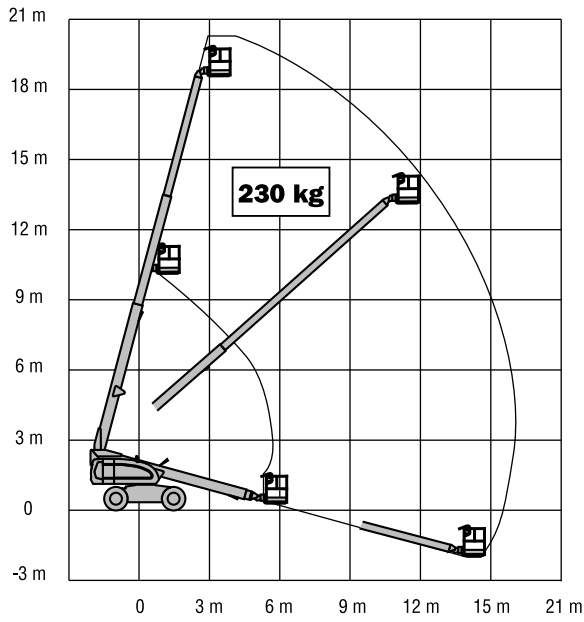
# BRAZOS TELESCOPICOS DIESEL

	<b>600S</b>	<b>600SJ</b>	<b>660SJ</b>	<b>601S</b>
Altura de Plataforma	18.29 m	18.29 m	20.12 m	18.29 m
Alcance Horizontal	15.09 m	15.34 m	17.30 m	14.93 m
Giro (continuo)	360°	360°	360°	360°
Capacidad sin restricción	230 kg	230 kg	230 kg	230 kg
Giro de plataforma (hidráulico)	160°	180°	180°	160°
Plumín – Longitud total	—	1.83 m	1.83 m	—
Plumín – Grado de articulación	—	130° (+70°/-60°)	130° (+70°/-60°)	—
A. Tamaño de plataforma	0.91 m x 1.83 m	0.91 m x 1.83 m	0.91 m x 1.83 m	0.76 m x 1.83 m
B. Anchura total	2.44 m	2.44 m	2.44 m	2.44 m
C. Giro de cola (en posición de trabajo)	1.14 m	1.14 m	1.14 m	1.14 m
D. Altura de almacenaje	2.56 m	2.56 m	2.56 m	2.54 m
E. Longitud total	8.61 m	10.16 m	10.84 m	8.36 m
F. Longitud de almacenaje	8.61 m	9.55 m	10.31 m	8.36 m
G. Distancia entre ejes	2.48 m	2.48 m	2.48 m	2.46 m
H. Distancia al suelo	0.30 m	0.30 m	0.30 m	0.30 m
Peso total <sup>1</sup>	10,800 kg	11,525 kg	13,115 kg	10,330 kg
Presión máxima sobre el suelo	4.22 kg/cm <sup>2</sup>	4.36 kg/cm <sup>2</sup>	4.96 kg/cm <sup>2</sup>	4.93 kg/cm <sup>2</sup>
Carga máxima por rueda	5,354 kg	5,626 kg	6,455 kg	6,825 kg
Velocidad de traslación 4 x 2 x 2	7.2 km/h	7.2 km/h	7.2 km/h	—
Velocidad de traslación 4 x 4 x 2	6.4 km/h	6.4 km/h	6.4 km/h	4.82 km/h
Pendiente superable 4 x 2 x 2	30%	30%	30%	—
Pendiente superable 4 x 4 x 2	45%	45%	45%	45%
Ruedas (rellenas de foam)	15 x 19.5	15 x 19.5	15 x 19.5	14 x 17.5
Oscilación del eje (Opcional)	0.20 m	0.20 m	0.20 m	0.20 m
Radio de giro – interno (Dirección Simple)	3.66 m	3.66 m	3.66 m	5.25 m
Radio de giro – interno (Dirección Doble)	1.65 m	1.65 m	1.65 m	—
Radio de giro – externo (Dirección Simple)	5.41 m	5.41 m	5.41 m	6.20 m
Radio de giro – externo (Dirección Doble)	3.45 m	3.45 m	3.45 m	—
Motor diesel	48.5 kW Deutz F4M1011F	48.5 kW Deutz F4M1011F	48.5 kW Deutz F4M1011F	35 kW Deutz F3M1011F
Capacidad del tanque de combustible	147.6 L	147.6 L	147.6 L	98.4 L
Tanque de hidráulico	117.3 L	117.3 L	117.3 L	117.3 L
Alimentación auxiliar	12V DC	12V DC	12V DC	12V DC

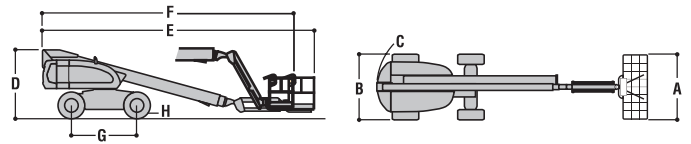
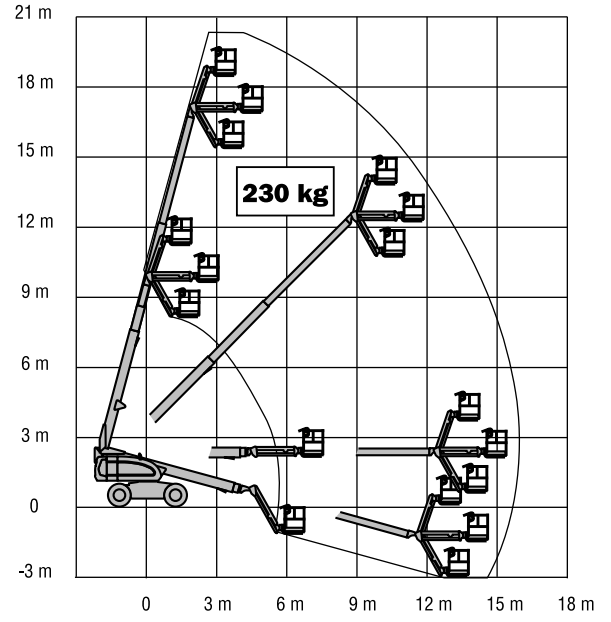
<sup>1</sup> Las distintas opciones o normativas en cada país, pueden influir en pesos y dimensiones.  
Las especificaciones pueden variar debido a las normativas de cada país o a las distintas opciones.



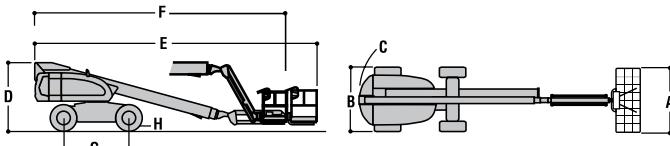
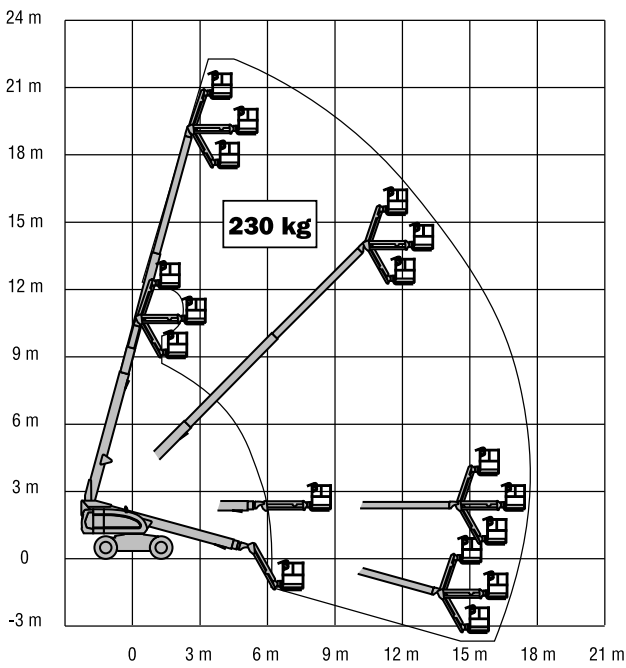
# JLG MODELO 600S



# JLG MODELO 600SJ



# JLG MODELO 660SJ



# JLG MODELO 60IS

